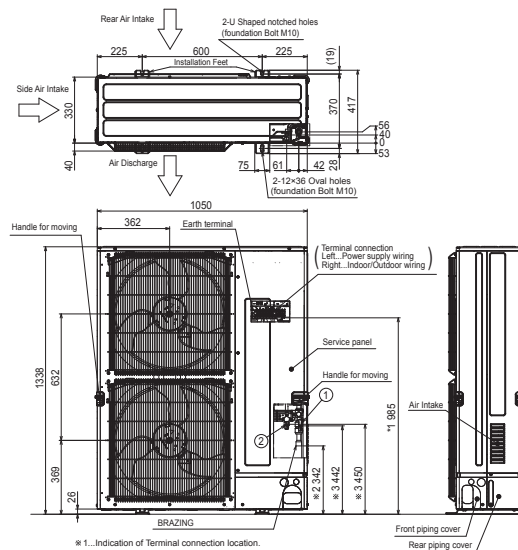


Productfiche

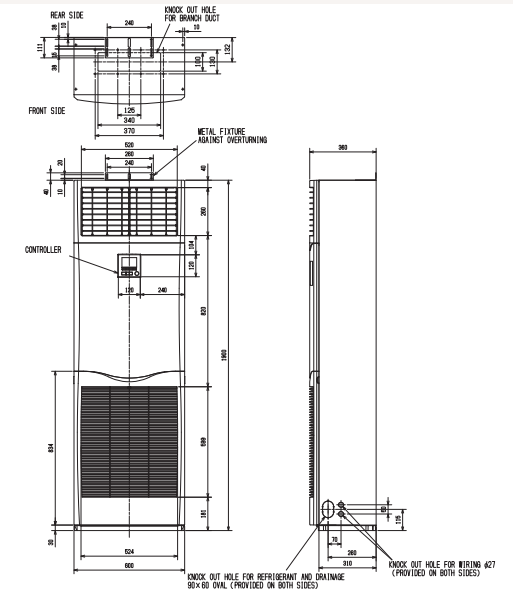
PUZ-ZM250YKA2 | MSDD-50WR2 | 2 x PSA-M125KA



Buitenunit		PUZ-ZM250YKA2			
Binnenunit		2 x PSA-M125KA			
Set	Koeling	Nominale capaciteit	kW 22,0 (11,2~28,0)		
		Opgenomen vermogen	kW 8,05		
		SEER of $\eta_{s,c}$ Seizoensenergieklasse	282,0% -		
		Jaarlijks energieverbruik	kWh -		
	Verwarming	Nominale capaciteit	kW 27,0 (12,5~31,5)		
Opgenomen vermogen		kW 7,82			
SCOP of $\eta_{s,h}$ Seizoensenergieklasse		172,2% -			
Jaarlijks energieverbruik		kWh -			
Specificaties	Capaciteit bij -10°C		kW 16,5 (7,6~19,2)		
		Afmetingen (B x D x H)	mm 1050 x 330 x 1338		
	Koeling	Gewicht	kg 138,0		
		Geluidsvermogen	dB(A) 77		
		Geluidsdruk	dB(A) 59		
		Luchtvolume	m ³ /u 8.400		
	Verwarming	Toepassingsgebied	°C -15~46		
		Geluidsdruk	dB(A) 62		
		Luchtvolume	m ³ /u 8.400		
		Toepassingsgebied	°C -20~+21		
Buitenunit	Koeltechnische gegevens	Diameter vloeistof- & gasleiding	" 1/2 - 1 1/8		
		Maximale leidinglengte	m 100		
		Maximaal hoogteverschil	m 30		
		Koelmiddel	R32		
		Hoeveelheid koelmiddel	kg 6,8		
		CO ₂ -equivalent	ton 4,590		
		Koelmiddelvoorzijning voor	m 30		
		Navulhoeveelheid koelmiddel	g/m 40		
		Maximale koelmiddelvulling	kg 9,2		
		CO ₂ -equivalent bij max. koelmiddelvulling	ton 6,210		
Elektrische gegevens	Voedingsspanning	V;f;Hz	400;3+N;50		
		Voedingskabel	mm ² 5G 6		
		Afzekering	A 32		
Binnenunit	Specificaties	Afmetingen (B x D x H)	mm 600 x 360 x 1900		
		Koeling	Gewicht	kg 46,0	
			Geluidsvermogen	dB(A) 66	
		Verwarming	Geluidsdruk	dB(A) 45-49-51	
	Luchtvolume		m ³ /u 1500-1680-1860		
	Specificaties rooster	Beschikbare statische druk		Pa 0	
			Afmetingen (B x D x H)	mm -	
	Elektrische gegevens	Gewicht		kg -	
			Voedingsspanning	V;f;Hz	Via de buitenunit
			Voedingskabel	mm ² -	
Afzekering			A -		
Communicatiekabel	mm ² 4G 2,5				



- *1. Indication of Terminal connection location.
- *2. Refrigerant GAS PIPE connection (BRAZING) O.D.ø25.4.
- *3. Indication of STOP VALVE connection location.

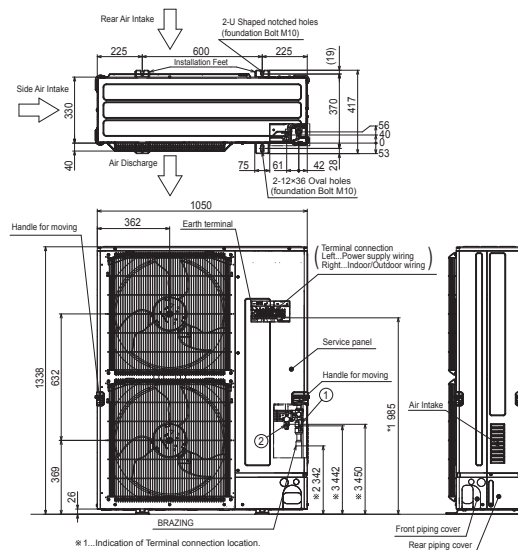


Fiche produit

PUZ-ZM250YKA2 | MSDD-50WR2 | 2 x PSA-M125KA



Unité extérieure		PUZ-ZM250YKA2		
Unité intérieure		2 x PSA-M125KA		
Set	Froid	Capacité nominale	kW 22,0 (11,2~28,0)	
		Puissance absorbée	kW 8,05	
		SEER ou $\eta_{s,e}$ Classe énergétique saisonnier	282,0% -	
	Chauffage	Consommation annuelle d'énergie	kWh -	
		Capacité nominale	kW 27,0 (12,5~31,5)	
Puissance absorbée		kW 7,82		
Unité extérieure	Spécifications	SCOP ou $\eta_{s,h}$ Classe énergétique saisonnier	172,2% -	
		Consommation annuelle d'énergie	kWh -	
		Puissance à -10°C	kW 16,5 (7,6~19,2)	
	Données frigorifiques	Dimensions (L x P x H)	mm 1050 x 330 x 1338	
		Poids	kg 138,0	
Unité intérieure	Spécifications	Froid	Puissance acoustique	dB(A) 77
			Pression acoustique	dB(A) 59
			Débit d'air	m³/h 8.400
			Plage de fonctionnement	°C -15~46
		Chauffage	Pression acoustique	dB(A) 62
		Débit d'air	m³/h 8.400	
		Plage de fonctionnement	°C -20~+21	
	Données électriques	Diamètre conduite liquide & gaz	" 1/2 - 1 1/8	
		Longueur maximale	m 100	
		Dénivellation maximale	m 30	
		Type de fluide frigorigène	R32	
		Précharge de fluide frigorigène	kg 6,8	
		Équivalent CO ₂	tonnes 4,590	
		Précharge de fluide frigorigène pour	m 30	
	Données électriques	Volume de mise à niveau du fluide frigorigène	g/m 40	
Charge de fluide frigorigène maximale		kg 9,2		
Équivalent CO ₂ en charge maximale		tonnes 6,210		
Données électriques	Alimentation électrique	V,ph;Hz 400;3+N;50		
	Câble d'alimentation	mm² 5G 6		
	Taille de fusible recommandée	A 32		
Unité intérieure	Spécifications	Dimensions (L x P x H)	mm 600 x 360 x 1900	
		Poids	kg 46,0	
		Froid	Puissance acoustique	dB(A) 66
		Pression acoustique	dB(A) 45-49-51	
		Débit d'air	m³/h 1500-1680-1860	
	Chauffage	Pression acoustique	dB(A) 45-49-51	
		Débit d'air	m³/h 1500-1680-1860	
	Spécifications grille	Pression statique disponible	Pa 0	
		Dimensions (L x P x H)	mm -	
	Données électriques	Poids	kg -	
Alimentation électrique		V,ph;Hz Via l'unité extérieure		
Câble d'alimentation		mm² -		
Taille de fusible recommandée		A -		
	Câble de communication	mm² 4G 2,5		



※ 1... Indication of Terminal connection location.
 ※ 2... Refrigerant GAS PIPE connection (BRAZING) O.D.ø25.4.
 ※ 3... Indication of STOP VALVE connection location.

